



Yarım Asırlık Güven, Bilgi ve Tecrübe
HİDRO-MAK, 1961'den bu yana, araç üstü ekipman imalatı, yedek parça temini ve tamir-bakım servisi gibi alanlarda hizmet vermektedir. Geçen yarım asır boyunca dünyadaki ve teknolojiye bağlı değişimleri yakından takip eden HİDRO-MAK, bugün sektörünün öncü ve en büyük üstyapı üreticilerinden biridir.

Profesyonel Ekip, Geniş Üretim Kapasitesi
Mühendislik bölümünden üretim bandına, satış ekibinden yönetim kadrosuna HİDRO-MAK, konusunda uzman 100 kişilik kadrosuyla 7000 m²'si kapalı, toplam 11000 m²'lik bir alanda, müşteri ihtiyacını en hızlı şekilde karşılayacak altyapıya sahiptir.

Yüksek Kalite, Fonksiyonel Tasarım
Rusya'dan Güney Afrika'ya, İtalya'dan Azerbaycan'a, Portekiz'den Suudi Arabistan'a kadar 40'a yakın ülkeye satış gerçekleştiren ve toplam imalatının % 45'ini yurtdışına ihraç eden HİDRO-MAK, uluslararası standartlardaki üretim gücüyle tüm dünyada kabul görmektedir.

A Half Century Reliability, Knowledge and Experience
HİDRO-MAK gives render service in body-upfit equipment manufacturing sector (that can be applied on vehicles), spare part supply and repair and maintenance services to their customers since 1961. Through the half century, HİDRO-MAK, which follows closely changings in the world and also in technology, today it is one of the biggest and pioneer producing companies.

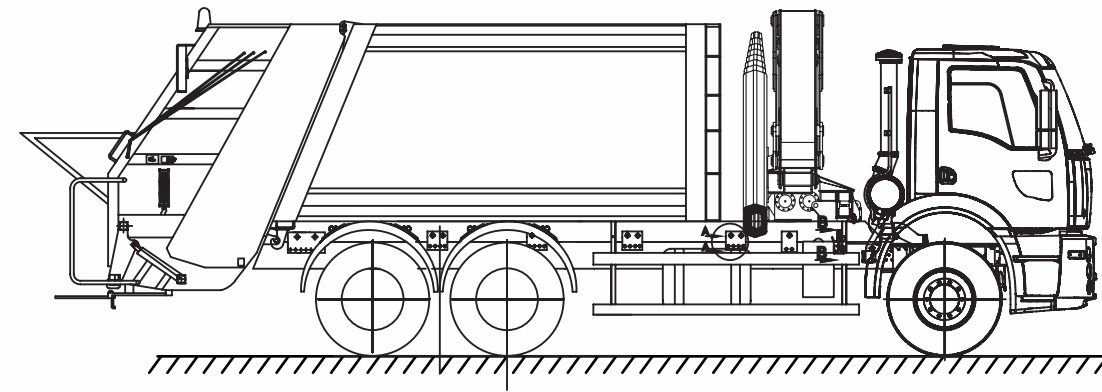
Professional Team, High Production Capacity
From its engineering department to production line, from its sale team to its management staff, HİDRO-MAK is in the area of 7000 m² of closed, total area is 11000 m², has the basis capacity for fulfilling the customers' needs with its 100 people of employees.

High Quality, Functional Designment
Close by 40 country, from Russia to South Africa, from Italy to Azerbaijan, from Portugal to Saudi Arabia, HİDRO-MAK lands a sale that export to the abroad. HİDRO-MAK, whose manufacture power on international standard be accepted throughout the world, exports % 45 of its total production.



Önden Vinçli, Arkadan Yükleme Hidrolik Sıkıştırıcı Çöp Kasası

Vinç, araç kupa ve çöp kasası arasındadır. Kaldırdığı yer altı ve yer üstü konteynerini arka hazneye boşaltır. Vinç modeli seçimi kullanıcının ihtiyaçları doğrultusunda yapılmaktadır. En önemli avantajı; sağ ve sol taraftan konteyner alabilmesidir. Ayrıca, arka haznedeki ilave kapağın sökülmesiyle, standart konteynerleri boşaltabilmektedir.

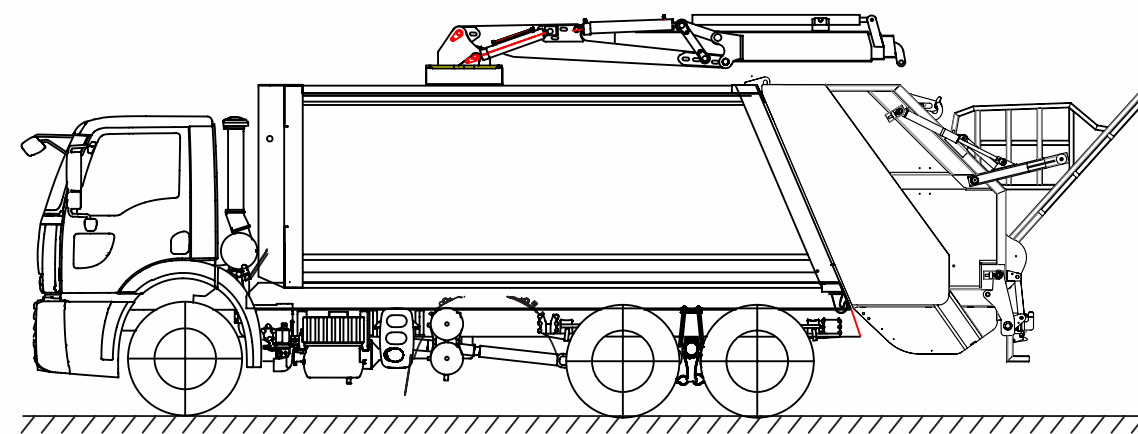


Rear Loading Hydraulic Garbage Compactor Equipped with Crane in Front

The crane is in between the vehicle cup and the garbage compactor. It pours the underground and surface container it lifts into the rear bunker. Crane model selection is being made according to the needs of the user. Its most significant advantage; is that it can receive container from both, right and left sides. Moreover, it can discharge standard containers, too, by removing the extra cover on the rear bunker.

Üstten Vinçli, Arkadan Yükleme Hidrolik Sıkıştırıcı Çöp Kasası

Vinç, çöp kasasının üstüne monte edilmiştir ve kaldırdığı yer altı konteynerini arka hazneye boşaltır. En önemli avantajları; mevcut bulunan arkadan yükleme hidrolik sıkıştırıcı çöp kasasının, yapılan tadilat ile kolayca, Vinçli Hidrolik Sıkıştırıcı Çöp Kasasına dönüştürülebilmesi ve de hem sağ taraftan hem sol taraftan konteyner kaldırıp boşaltabilmesidir. Ayrıca, arka hazneye eklenen ilave kapağın sökülmesiyle, standart konteynerleri boşaltabilme özelliği de taşımaktadır.



HİDRO-MAK önceden haber vermeksizin ürünler üzerinde değişiklik yapma hakkına sahiptir. HİDRO-MAK reserves the right to make changes to these specifications at any time without prior notice.

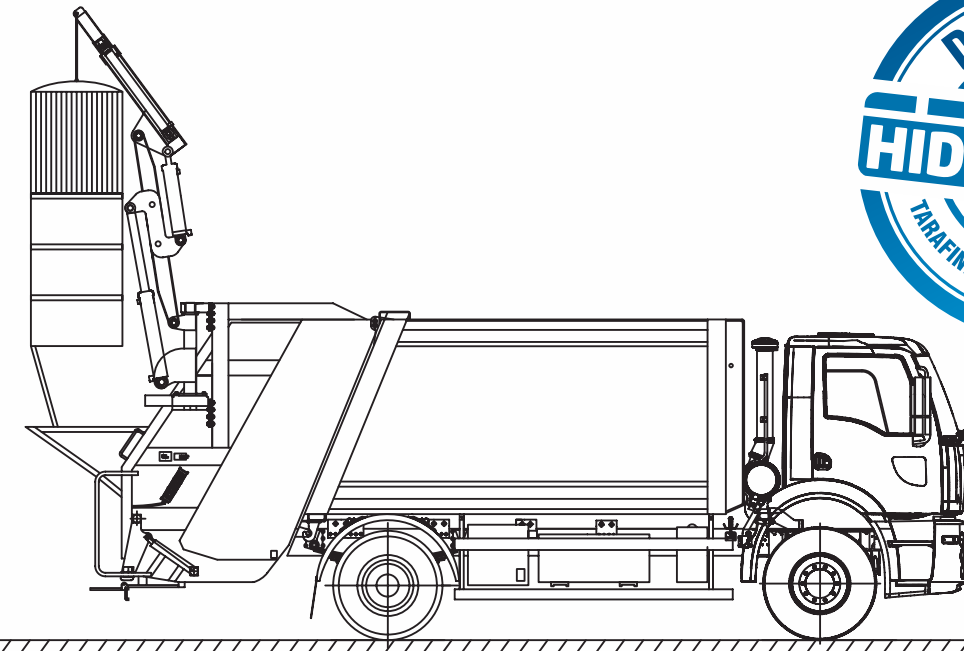
Yer Altı ve Yer Üstü Konteyner Kaldırma Sistemleri
Underground and Ground Container Lifting Systems

Arkadan Yükleme Vinç Teknik Bilgiler Technical Specifications Of Crane	
Maksimum Toplam Koli Açıklığı Maximum Arm Length	4 m
Maksimum Dönme Açısı Maximum Rotating	180°
Konteyner Hacmi Container Volume	1.5 - 3 m ³

Arkadan Yükleme Vinç Teknik Bilgiler Technical Specifications Of Crane	
4 m	1500 Kg
3 m	2000 Kg
2 m	3000 Kg
1 m	6000 Kg

Arkadan Vinçli, Arkadan Yükleme Hidrolik Sıkıştırıcı Çöp Kasası

Vinç, çöp kasasının arka haznesine monte edilmiştir ve kaldırdığı yer altı konteynerini arka hazneye boşaltır. En önemli avantajı; mevcut bulunan arkadan yükleme hidrolik sıkıştırıcı çöp kasasının, yapılan tadilat ile kolayca, Vinçli Hidrolik Sıkıştırıcı Çöp Kasasına dönüştürülebilmesidir. Ayrıca, arka hazneye eklenen ilave kapağın sökülmesiyle, standart konteynerleri boşaltabilme özelliği de taşımaktadır.

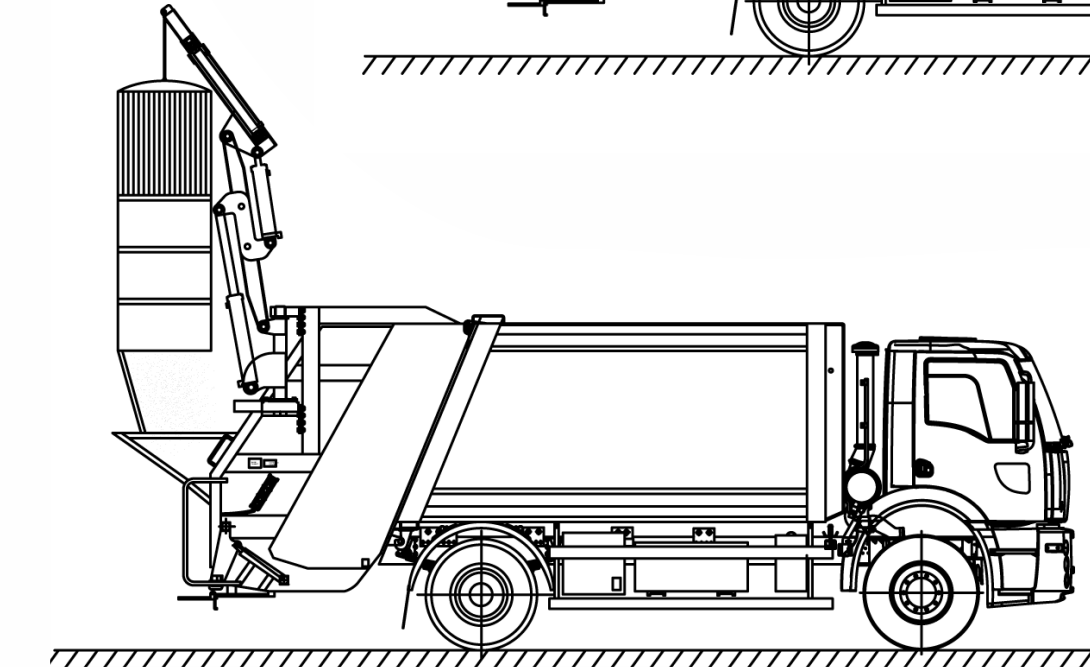
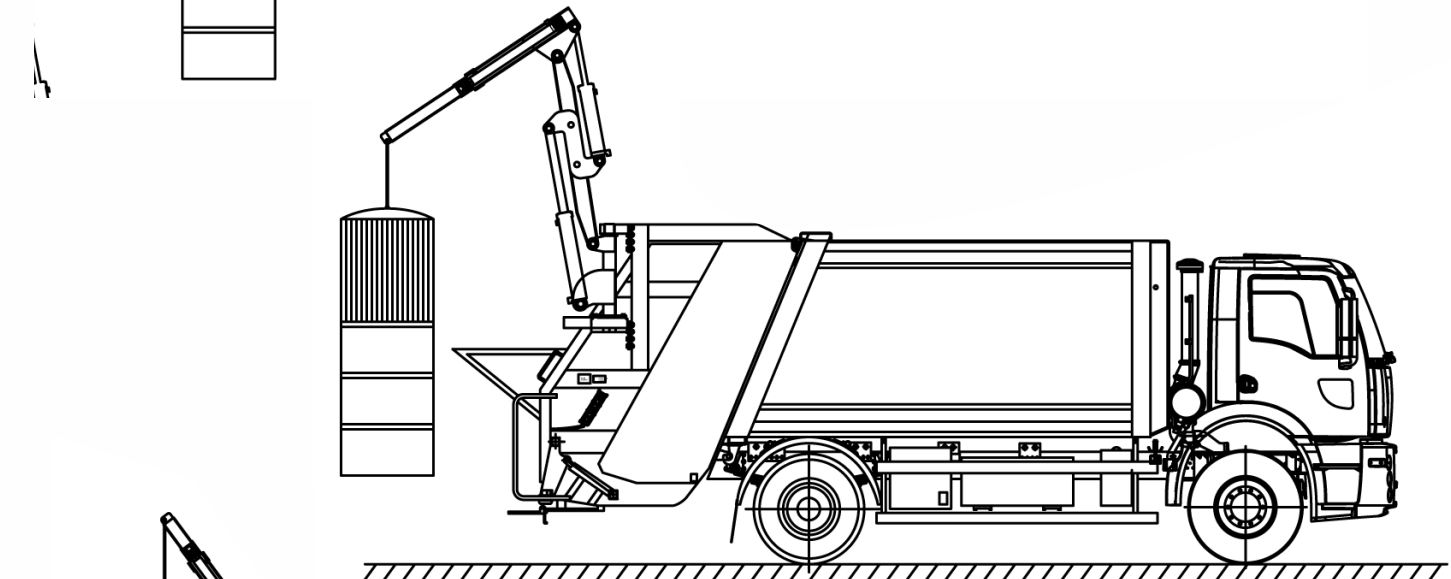
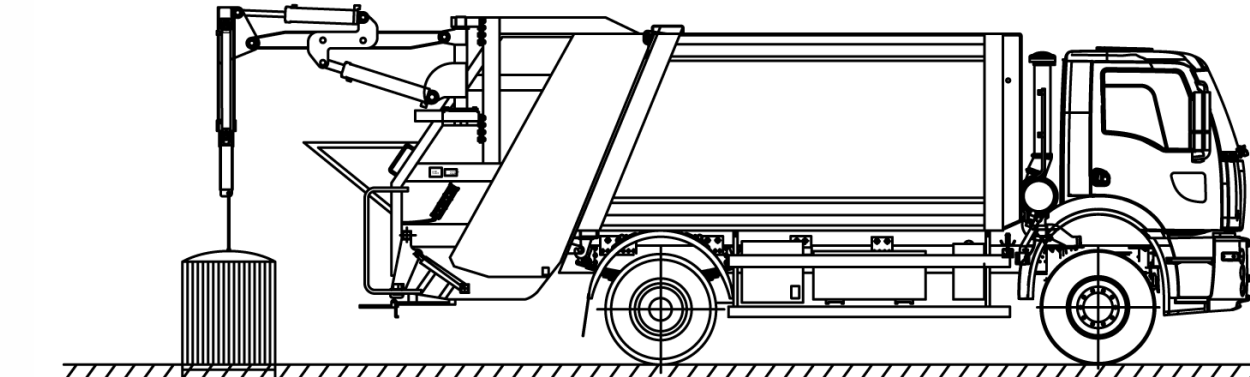


Rear Loading Hydraulic Garbage Compactor Equipped with Crane in Rear

The crane has been mounted on the rear bunker of the garbage compactor and it discharges to the rear bunker the underground container it lifts. Its most significant advantage; is that the present rear-end loaded hydraulic compaction garbage compactors can be transformed easily into Crane Hydraulic Garbage Compactor by the modification made. Moreover, it can discharge standard containers, too, by removing the extra cover on the rear bunker.



Yer Altı ve Yer Üstü Konteyner Kaldırma Sistemleri
Underground and Ground Container Lifting Systems



HİDRO-MAK Ford ve Mercedes markalarının onaylı üstyapıcısıdır. HİDRO-MAK is notified bodyuplift manufacturer of the brands of Mercedes and Ford

Yer Altı ve Yer Üstü Konteyner Kaldırma Sistemleri
Underground and Ground Container Lifting Systems