

HIDRO-MAK

50 YIL



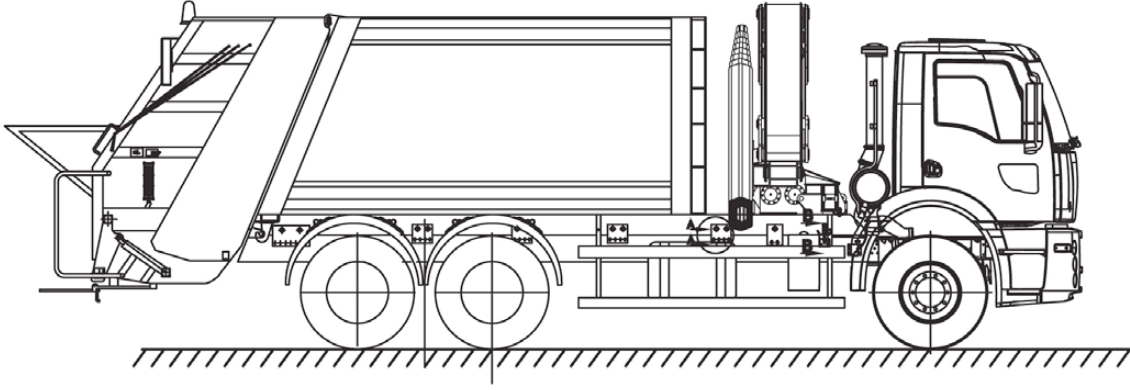
YER ALTI VE YER ÜSTÜ KONTEYNER KALDIRMA SİSTEMLERİ
UNDERGROUND AND GROUND CONTAINER LIFTING SYSTEMS

Önden Vinçli, Arkadan Yüklemeli Hidrolik Sıkıştırılmalı Çöp Kasası

Vinç, araç kupası ve çöp kasası arasındadır. Kaldırdığı yer altı ve yer üstü konteynerini arka hazneye boşaltır. Vinç modeli seçimi kullanıcının ihtiyaçları doğrultusunda yapılmaktadır. En önemli avantajı; sağ ve sol taraftan konteyner alabilmesidir. Ayrıca, arka haznedeki ilave kapağın sökülmesiyle, standart konteynerleri boşaltabilmektedir.

Rear Loading Hydraulic Garbage Compactor Equipped with Crane in Front

The crane is in between the vehicle cup and the garbage compactor. It pours the underground and surface container it lifts into the rear bunker. Crane model selection is being made according to the needs of the user. Its most significant advantage; is that it can receive container from both, right and left sides. Moreover, it can discharge standard containers, too, by removing the extra cover on the rear bunker.

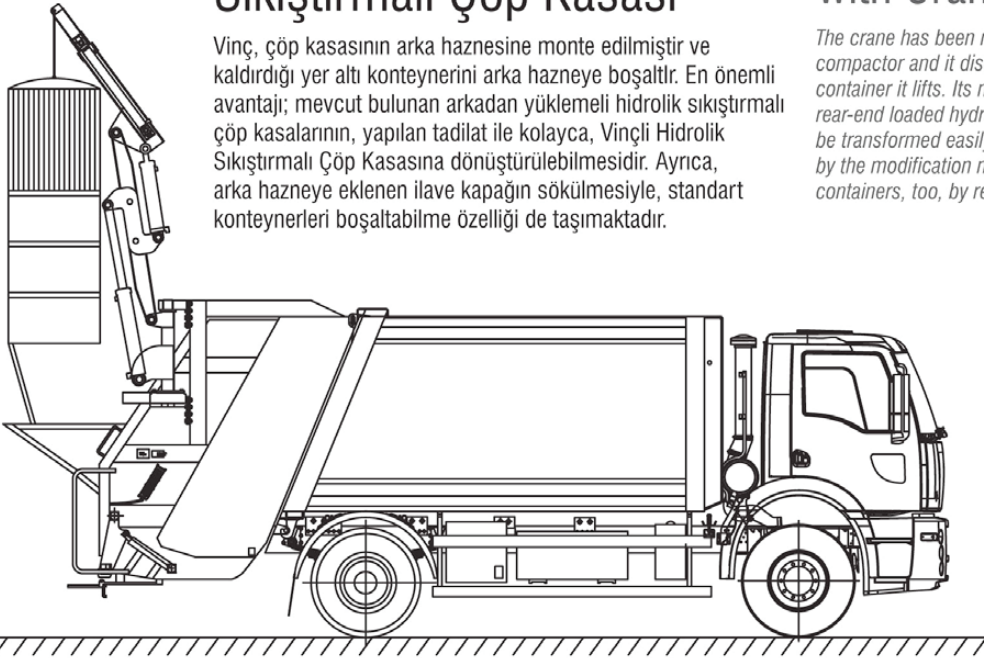


Arkadan Vinçli, Arkadan Yüklemeli Hidrolik Sıkıştırılmalı Çöp Kasası

Vinç, çöp kasasının arka haznesine monte edilmiştir ve kaldırdığı yer altı konteynerini arka hazneye boşaltır. En önemli avantajı; mevcut bulunan arkadan yüklemeli hidrolik sıkıştırılmalı çöp kasalarının, yapılan tadilat ile kolayca, Vinçli Hidrolik Sıkıştırılmalı Çöp Kasasına dönüştürülebilmesidir. Ayrıca, arka hazneye eklenen ilave kapağın sökülmesiyle, standart konteynerleri boşaltılma özelliği de taşımaktadır.

Rear Loading Hydraulic Garbage Compactor Equipped with Crane in Rear

The crane has been mounted on the rear bunker of the garbage compactor and it discharges to the rear bunker the underground container it lifts. Its most significant advantage; is that the present rear-end loaded hydraulic compaction garbage compactors can be transformed easily into Crane Hydraulic Garbage Compactor by the modification made. Moreover, it can discharge standard containers, too, by removing the extra cover on the rear bunker.



Hidro-mak önceden haber vermeksizin ürünler üzerinde değişiklik yapma hakkına sahiptir. Hidro-mak reserves the right to make changes to these specifications at any time without prior notice.

Arkadan Yükleme Vinç Teknik Bilgiler**Technical Specifications Of Crane**

Maksimum Toplam Kol Açıklığı <i>Maximum Arm Length</i>	4 m
Maksimum Dönme Açısı <i>Maximum Rotating</i>	180°
Konteyner Hacmi <i>Container Volume</i>	1.5 - 3 m ³

Arkadan Yükleme Vinç Teknik Bilgiler**Technical Specifications Of Crane**

4 m	1500 Kg
3 m	2000 Kg
2 m	3000 Kg
1 m	6000 Kg

İşlem Zamanları**Technical Specifications**

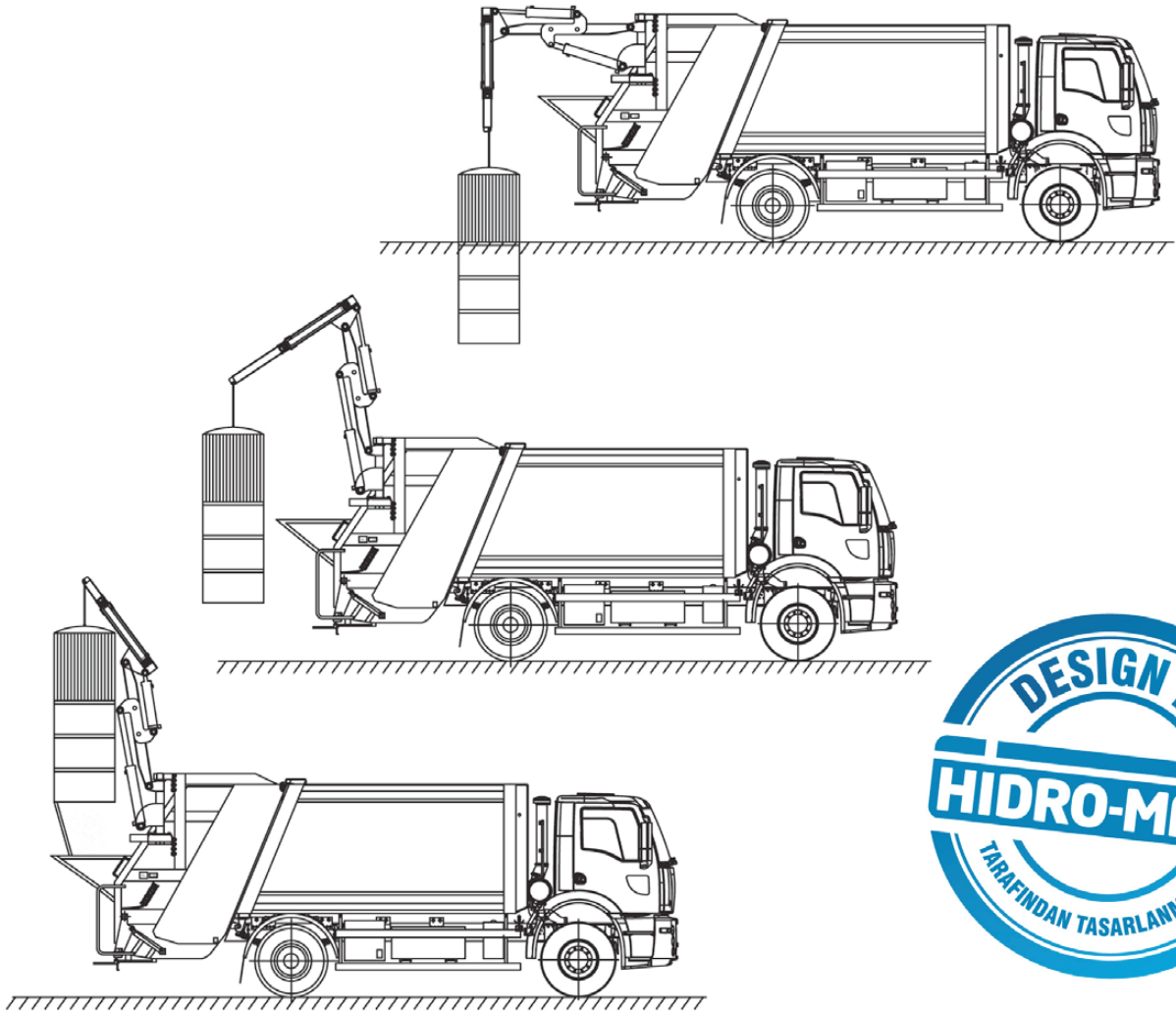
Pompa çalışma hızının ortalama değerlerine göre

According to the average of pump speed

Baskı Ayakları Kalkma ve İniş Süresi <i>Stabilizing Jacks Lifting & Lowering (up-down)</i>	25 sn
Bükme Silindiri Açma ve Kapama <i>Bending Roller on-off</i>	28 sn
Ana Kaldırma Yukarı ve Aşağı <i>Lifting up-down</i>	31 sn
Döndürme Hidromotoru 180° <i>Rotating Hydra Engine 180°</i>	35 sn
Uzatma Silindiri İleri ve Geri <i>Crane Extending Cylinder Back & Forward Cycle</i>	17 sn

Hidrolik Ekipman**Hydraulic Equipment**

Ana Çalışma Basıncı <i>Primary Working Pressure</i>	190 kg/cm ³
Maksimum Çalışma Basıncı <i>Maximum Working Pressure</i>	220 kg/cm ³
Yağ Tankı Kapasitesi <i>Oil Tank Capacity</i>	155 - 240 lt
Hidrolik Pompa <i>Hydraulic Pump</i>	1000 d/dak da 84 cm ³ /dev 1000 rev/min 84 cm ³ /rev





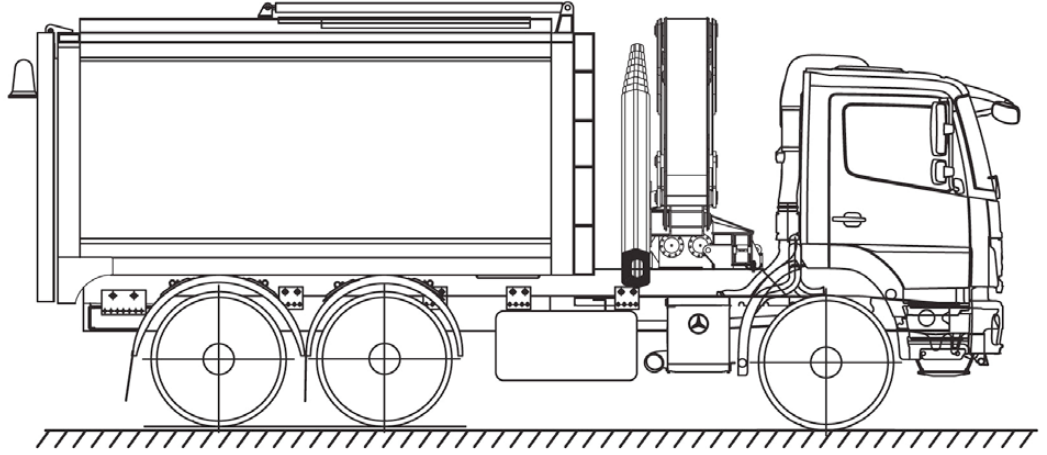
Hidro-mak Ford ve Mercedes markalarının onaylı üstyapıcısıdır.
Hidor-mak is notified bodyupfit manufacturer of the brands of Mercedes and Ford.

Önden Vinçli, Üstten Yüklemeli Hidrolik Sıkıştırılmalı Çöp Kasası

Vinç, araç kupası ve çöp kasası arasına monte edilmiştir ve kaldırdığı yer altı konteynerini özel tasarım arka kapağa üstten boşaltır. Vinç markası (yerli/yabancı) seçimi kullanıcının isteği doğrultusunda olabilmektedir. En önemli avantajı; arka hazne sistemi bulunmadığı için çöp kasasının daha hafif olmasıdır. Kasa içinden çöpü boşaltmak için kullanılan perde, ayrıca çöpün sıkıştırılmasını da sağlamaktadır.

Upper Loading Hydraulic Garbage Compactor Equipped with Crane in Front

The crane has been mounted between the vehicle cup and the garbage compactor and it can discharge overhead the underground container it lifts into the special design rear cover. Crane brand selection (local/foreign) can be made in line with the user's demand. Its most significant advantage; is the garbage compactor is lighter since, no rear bunker system is available. The curtain used to discharge the garbage from inside the compactor is ensuring the garbage be compacted, too.

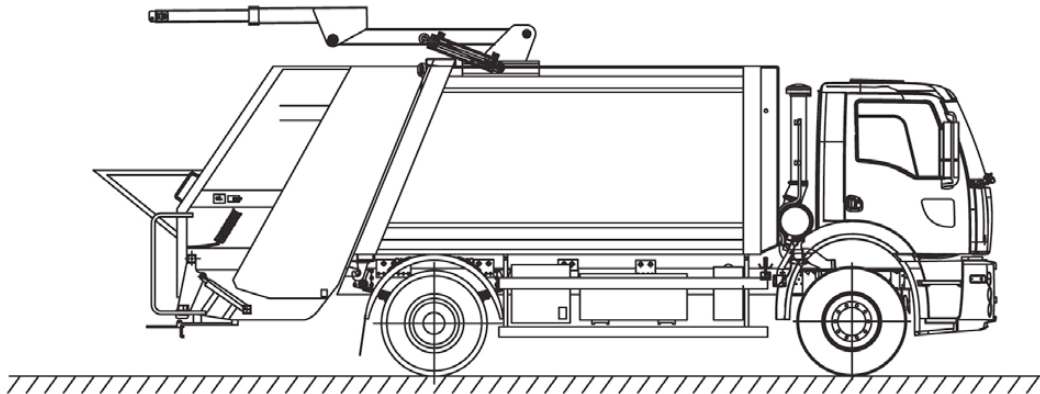


Üstten Vinçli, Arkadan Yüklemeli Hidrolik Sıkıştırılmalı Çöp Kasası

Vinç, çöp kasasının üstüne monte edilmiştir ve kaldırdığı yer altı konteynerini arka hazneye boşaltır. En önemli avantajları; mevcut bulunan arkadan yüklemeli hidrolik sıkıştırılmalı çöp kasalarının, yapılan tadilat ile kolayca, Vinçli Hidrolik Sıkıştırılmalı Çöp Kasasına dönüştürülebilmesi ve de hem sağ taraftan hem sol taraftan konteyner kaldırıp boşaltabilmesidir. Ayrıca, arka hazneye eklenen ilave kapağın sökülmesiyle, standart konteynerleri boşaltabilme özelliği de taşımaktadır.

Rear Loading Hydraulic Garbage Compactor Equipped with Overhead Crane

The crane has been mounted on top of the garbage compactor and it discharges to the rear bunker the underground container it lifts. Its most significant advantage; is that the present rear-end loaded hydraulic compaction garbage compactors can be transformed easily into Crane Hydraulic Garbage Compactors by the modification made and that it can lift container from both, right hand side and left hand side and discharge it. Moreover, it can discharge standard containers, too, by removing the extra cover on the rear bunker.









Yarım Asırlık Güven, Bilgi ve Tecrübe

HİDRO-MAK, 1961'den bu yana, araç üstü ekipman imalatı, yedek parça temini ve tamir-bakım servisi gibi alanlarda hizmet vermektedir. Geçen yarım asır boyunca dünyadaki ve teknolojiadaki değişimleri yakından takip eden HİDRO-MAK, bugün sektörünün öncü ve en büyük üstyapı üreticilerinden biridir.

Profesyonel Ekip, Geniş Üretim Kapasitesi

Mühendislik bölümünden üretim bandına, satış ekibinden yönetim kadrosuna HİDRO-MAK, konusunda uzman 100 kişilik kadrosuyla 7000 m²'si kapalı, toplam 11000 m²'lik bir alanda, müşteri ihtiyacını en hızlı şekilde karşılayacak altyapıya sahiptir.

Yüksek Kalite, Fonksiyonel Tasarım

Rusya'dan Güney Afrika'ya, İtalya'dan Azerbaycan'a, Portekiz'den Suudi Arabistan'a kadar 40'a yakın ülkeye satış gerçekleştiren ve toplam imalatının % 45'ini yurtdışına ihraç eden HİDRO-MAK, uluslararası standartlardaki üretim gücüyle tüm dünyada kabul görmektedir.

A Half Century Reliability, Knowledge and Experience

HİDRO-MAK gives service in body-upfit equipment manufacturing sector (that can be applied on vehicles), spare part supply and repair and maintenance services to their customers since 1961. Through the half century, HİDRO-MAK which follows closely changings in the world and also in technology, today it is one of the biggest and pioneer producing companies.

Professional Team, High Production Capacity

From its engineering department to production line, from its sale team to its management staff, HİDRO-MAK is in the area of 7000 m² of closed, total area is 11000 m², has the basis capacity for fulfilling the customers' needs with its 100 people of employees.

High Quality, Functional Designment

Close by 40 country, from Russia to South Africa, from Italy to Azerbaijan, from Portugal to Saudi Arabia, HİDRO-MAK lands a sale that export to the abroad. HİDRO-MAK, whose manufacture power on international standard be accepted throughout the world, exports % 45 of its total production.

