

HIDRO-MAK

50
YIL



**TRANSMIKSER
TRUCK MIXER**

Transmikser

Hidromak, 6-8-10-12 m³ yaş ve kuru sistem "Transmikser" üretimi ve farklı taleplere cevap verebilecek üretim kapasitesiyle "Transmikser" imalatında kalitesini kanıtlamış durumdadır. Günümüzde, başta Azerbaycan ve Romanya olmak üzere birçok ülkeye ve iç piyasadaki birçok beton firmasına hizmet veren Hidromak, hazır beton nakli konusunda yüksek bir tecrübeye sahiptir.

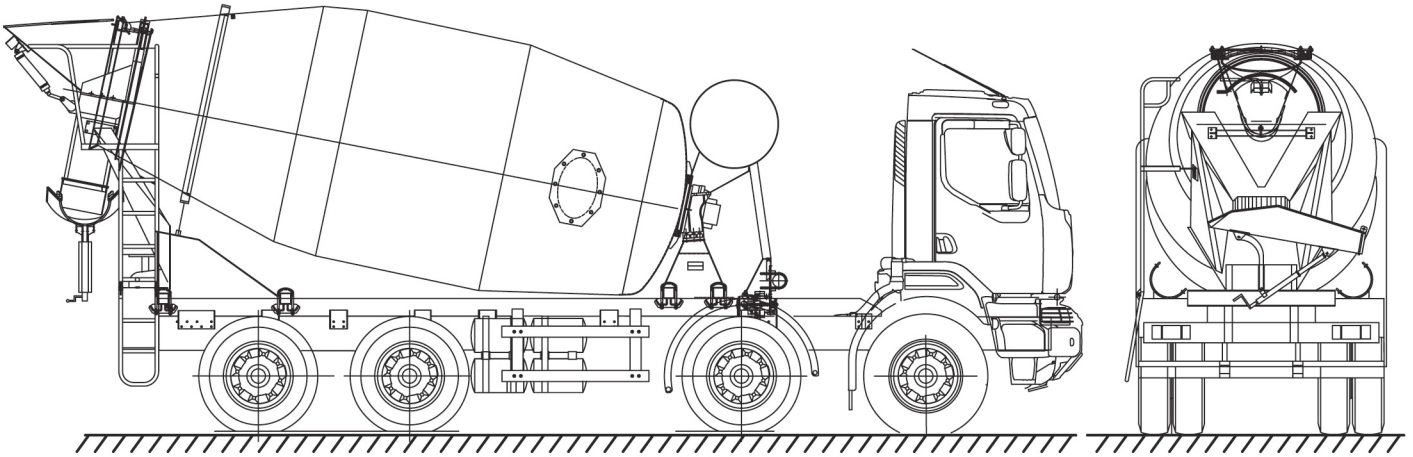
Truck Mixer

By its 6-8-10-12 m³ soak and dry system "Truck Mixer" production and with its production capacity to meet many various demands Hidromak has already proven its high quality in production of "Truck Mixer". Today, Hidromak which is rendering service to many countries, Azerbaijan and Romania at first place, and to several concrete firms in domestic market is possessing a high level of experience also in the field of ready-mixed concrete transportation.

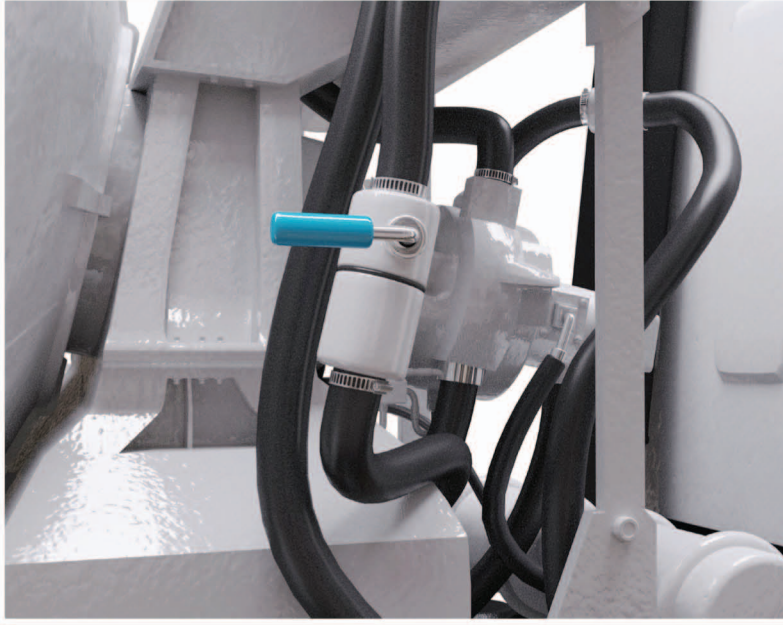
Teknik Özellikler

Technical Specifications

Teknik Bilgiler	Birim	TM6	TM7	TM8	TM9	TM10	TM11	TM12
<i>Technical Data</i>								
Geometrik Hacim	litre	11.500	12.500	13.500	14.500	15.500	16.500	18.500
<i>Geometrical Volume</i>								
Nominal Kapasite	m ³	6.3	7.3	8.3	9.3	10.3	11.3	12.3
<i>Nominal Capacity</i>								
Doluluk Oranı	%	52	56	59	62	64	66	65
<i>Occupancy Rate</i>								
Kazan Çapı	mm	2.280	2.280	2.280	2.280	2.280	2.280	2.280
<i>Container Diameter</i>								
Kazan Hızı	rpm	13	13	13	13	13	13	13
<i>Container Speed</i>								
Gerekli Güç	kw/hp	47/64	52/70	62/84	70/95	77/105	87/118	97/130
<i>Power Required</i>								
Su Tankı	lt	1.000	1.000	1.000	1.000	1.000	1.000	1.000
<i>Water Tank</i>								
Su Pompası	lt/min	400/4.5	400/4.5	400/4.5	400/4.5	400/4.5	400/4.5	400/4.5
<i>Water Pump</i>								
Yükseklik	mm	2.515	2.585	2.520	2.685	2.700	2.750	2.850
<i>Height</i>								
Min. Uzunluk	mm	5.850	6.110	6.550	6.865	7.088	7.325	7.728
<i>Min. Length</i>								
Montaj Açısı	derece	15°	15°	12°	12°	11°	10°	12°
<i>Mounting Angle</i>								
Boş Ağırlık	kg	3600	3850	4200	4400	4700	5100	5400
<i>Empty Weight</i>								



Redüktör, hidrolik pompa, hidrolik motor
Reducer, hydraulic pump, hydraulic motor



Soğutucu ve su giriş ağız
Oil cooler



Yükleme, boşaltma oluğu
Loading and unloading chutes



8m³ - 12m³ kapasiteli
Capacity 8m³ - 12m³

Hidro-mak Ford ve Mercedes markalarının onaylı üstyapıcısıdır.
Hidor-mak is notified bodyupfit manufacturer of the brands of Mercedes and Ford.



Yarım Asırlık Güven, Bilgi ve Tecrübe

HİDRO-MAK, 1961'den bu yana, araç üstü ekipman imalatı, yedek parça temini ve tamir-bakım servisi gibi alanlarda hizmet vermektedir. Geçen yarım asır boyunca dünyadaki ve teknolojiadaki değişimleri yakından takip eden HİDRO-MAK, bugün sektörünün öncü ve en büyük üstyapı üreticilerinden biridir.

Profesyonel Ekip, Geniş Üretim Kapasitesi

Mühendislik bölümünden üretim bandına, satış ekibinden yönetim kadrosuna HİDRO-MAK, konusunda uzman 100 kişilik kadrosuyla 7000 m²'si kapalı, toplam 11000 m²'lik bir alanda, müşteri ihtiyacını en hızlı şekilde karşılayacak altyapıya sahiptir.

Yüksek Kalite, Fonksiyonel Tasarım

Rusya'dan Güney Afrika'ya, İtalya'dan Azerbaycan'a, Portekiz'den Suudi Arabistan'a kadar 40'a yakın ülkeye satış gerçekleştiren ve toplam imalatının % 45'ini yurtdışına ihraç eden HİDRO-MAK, uluslararası standartlardaki üretim gücüyle tüm dünyada kabul görmektedir.

A Half Century Reliability, Knowledge and Experience

HİDRO-MAK gives service in body-upfit equipment manufacturing sector (that can be applied on vehicles), spare part supply and repair and maintenance services to their customers since 1961. Through the half century, HİDRO-MAK which follows closely changings in the world and also in technology, today it is one of the biggest and pioneer producing companies.

Professional Team, High Production Capacity

From its engineering department to production line, from its sale team to its management staff, HİDRO-MAK is in the area of 7000 m² of closed, total area is 11000 m², has the basis capacity for fulfilling the customers' needs with its 100 people of employees.

High Quality, Functional Designment

Close by 40 country, from Russia to South Africa, from Italy to Azerbaijan, from Portugal to Saudi Arabia, HİDRO-MAK lands a sale that export to the abroad. HİDRO-MAK, whose manufacture power on international standard be accepted throughout the world, exports % 45 of its total production.

