

HIDRO-MAK

50
YIL



ÇİFT KOLLU KALDIRICI
SKIP LOADER

Çift Kollu Kaldırıcı

Sıkıştırılmayan katı atık konteynirlerinin taşınması için tasarlanan "Çift Kollu Kaldırıcı" ihtiyaca göre uzatma kolları da eklenebilen bir yapıya sahiptir. Baskı ayakları yük durumuna göre yatay ya da dikey yapılabilir.

Üzerinde iki adet kaldırma veya uzatma ve baskı ayakları olmak üzere toplam altı adet hidrolik silindir ile kanca tutma sistemi için pnömatik silindir bulunur.

Skip Loader

The "Skip Loader" designed to carry containers of uncompact able solid wastes has a structure which extension arms, too, can be added to according to the need. Stabilization legs(jacks) can be made horizontal or vertical depending on the load state. There are available on it, a total number of six hydraulic cylinders and a pneumatic cylinder for the hook holding system, these being, two numbers of lifting or extending and suppression legs.

Kapasite ve Uzunluklar

Capacities and Lengths

Kol Uzunluğu 2600 - 3700 mm

Reach (mm)

Maks. Kaldırma Kapasitesi 10000 kg

Max. Container Capacity

Maks. Konteyner Kapasitesi 10 m³

Operating Pressure

Maks. Yükleme Genişliği 2030 mm

Max. Interior Loading Platform Width

Maks. Platform Uzunluğu 4300 mm

Max. Platform Length

Hidrolik Ekipman

Hydraulic Equipment

Hidrolik Pompa Araca göre

Hydraulic Pump

According to truck

Maks. Çalışma Basıncı 220 bar

Max. Operating Pressure

Yağ Tankı Kapasitesi 120 - 140 lt

Oil Tank Capacity

İşlem Zamanları (Pompa Çalışma Hızının Ortalama Değerlerine Göre)

Process Times (According to the Average Values of the Pump Operating Rate)

Toplam Yük Kaldırma Süresi 45-60sn

Container Loading Cycle

45-60 sec

Toplam Yük İndirme Süresi 40-55sn

Container Unloading Cycle

40-55 sec

Uzatma Kolları Açma ve Kapama Süresi 10-20sn

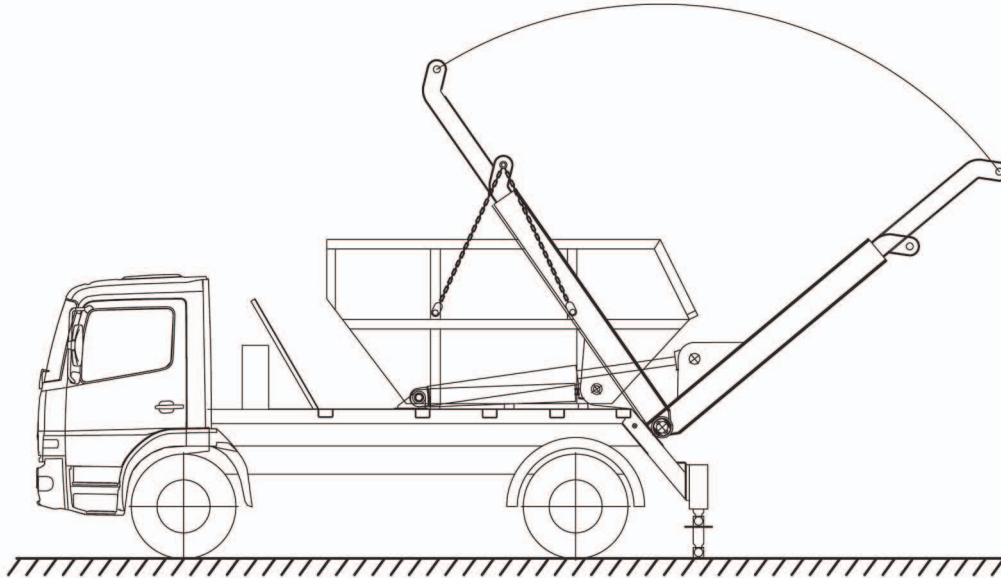
Extension And Retraction of Additional Arms

10-20 sec

Baskı Ayakları Kalkma ve İnme Süresi 10-15sn

Extension And Retraction of Stabilizing Jacks

10-15 sec



Hidro-mak önceden haber vermeksizin ürünler üzerinde değişiklik yapma hakkına sahiptir.
Hidro-mak reserves the right to make changes to these specifications at any time without prior notice.



Hidro-mak Ford ve Mercedes markalarının onaylı üstyapıcısıdır.
Hidor-mak is notified bodyupfit manufacturer of the brands of Mercedes and Ford.



Yarım Asırlık Güven, Bilgi ve Tecrübe

HİDRO-MAK, 1961'den bu yana, araç üstü ekipman imalatı, yedek parça temini ve tamir-bakım servisi gibi alanlarda hizmet vermektedir. Geçen yarım asır boyunca dünyadaki ve teknolojiadaki değişimleri yakından takip eden HİDRO-MAK, bugün sektörünün öncü ve en büyük üstyapı üreticilerinden biridir.

Profesyonel Ekip, Geniş Üretim Kapasitesi

Mühendislik bölümünden üretim bandına, satış ekibinden yönetim kadrosuna HİDRO-MAK, konusunda uzman 100 kişilik kadrosuyla 7000 m²'si kapalı, toplam 11000 m²'lik bir alanda, müşteri ihtiyacını en hızlı şekilde karşılayacak altyapıya sahiptir.

Yüksek Kalite, Fonksiyonel Tasarım

Rusya'dan Güney Afrika'ya, İtalya'dan Azerbaycan'a, Portekiz'den Suudi Arabistan'a kadar 40'a yakın ülkeye satış gerçekleştiren ve toplam imalatının % 45'ini yurtdışına ihraç eden HİDRO-MAK, uluslararası standartlardaki üretim gücüyle tüm dünyada kabul görmektedir.

A Half Century Reliability, Knowledge and Experience

HİDRO-MAK gives service in body-upfit equipment manufacturing sector (that can be applied on vehicles), spare part supply and repair and maintenance services to their customers since 1961. Through the half century, HİDRO-MAK which follows closely changings in the world and also in technology, today it is one of the biggest and pioneer producing companies.

Professional Team, High Production Capacity

From its engineering department to production line, from its sale team to its management staff, HİDRO-MAK is in the area of 7000 m² of closed, total area is 11000 m², has the basis capacity for fulfilling the customers' needs with its 100 people of employees.

High Quality, Functional Designment

Close by 40 country, from Russia to South Africa, from Italy to Azerbaijan, from Portugal to Saudi Arabia, HİDRO-MAK lands a sale that export to the abroad. HİDRO-MAK, whose manufacture power on international standard be accepted throughout the world, exports % 45 of its total production.

