

HIDRO-MAK



ÇİFT KOLLU KALDIRICI
SKIP LOADER

Çift Kollu Kaldırıcı

Sıkıştırılmayan katı atıkların konteynerlarının taşınması için tasarlanan "Çift Kollu Kaldırıcı" ihtiyaca göre uzatma kolları da eklenebilen bir yapıya sahiptir. Baskı ayakları yük durumuna göre yatay ya da dikey yapılabilir.

Üzerinde iki adet kaldırma veya uzatma ve baskı ayakları olmak üzere toplam altı adet hidrolik silindir ile kanca tutma sistemi için pnömatik silindir bulunur.

Skip Loader

The "Skip Loader" designed for transportation of the solid waste containers, has a structure where extension (telescopic) arms also can be applicable. Stabilization legs (jacks) can be made horizontal or vertical landing depending on the load state.

There are available on it, a total number of six hydraulic cylinders and a pneumatic cylinder for the hook holding system, these being, two numbers of lifting or extending and suppression legs.

Kapasite ve Uzunluklar / Capacities and Lengths

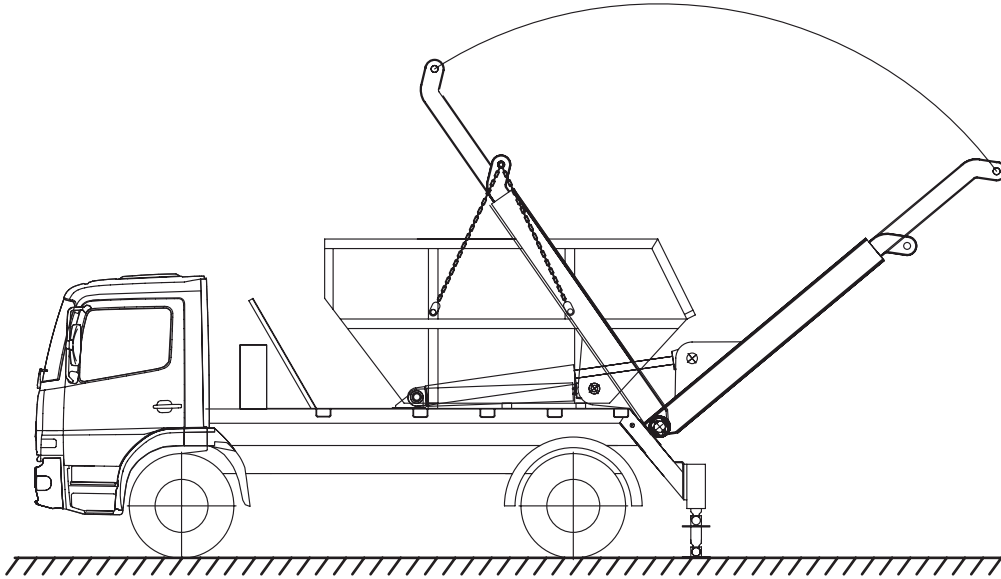
Kol Uzunluğu / Reach (mm)	2600 - 3700 mm
Maks. Kaldırma Kapasitesi / Max. Container Capacity	10000 kg
Maks. Konteyner Kapasitesi / Max. container volume	8m ³
Maks. Yükleme Geniřliđi / Max. Interior Loading Platform Width	2150 mm (~)
Maks. Platform Uzunluğu / Max. Platform Length	4300 mm (~)

Hidrolik Ekipman / Hydraulic Equipment

Hidrolik Pompa / Hydraulic Pump	Araca göre /Depending on truck
Maks. Çalışma Basıncı / Max. Operating Pressure	220 bar
Yağ Tankı Kapasitesi / Oil Tank Capacity	120 -140 lt

İşlem Zamanları (Pompa Çalışma Hızının Ortalama Deđerlerine Göre) / Process Times (According to the Average Values of the Pump Operating Rate)

Toplam Yük Kaldırma Süresi / Container Loading Cycle	36-40 sn / 36-40 sec. (~)
Toplam Yük İndirme Süresi / Container Unloading Cycle	48-52 sn / 48-52 sec. (~)
Uzatma Kolları Açma ve Kapama Süresi / Extension And Retraction of Additional Arms	14 sn / 14 sec. (~)
Baskı Ayakları Kalkma ve İnme Süresi / Extension And Retraction of Stabilizing Jacks	9 sn / 9 sec. (~)



HİDRO-MAK önceden haber vermeksizin ürünler üzerinde deđişiklik yapma hakkına sahiptir.
HİDRO-MAK reserves the right to make changes to these specifications at any time without prior notice.



HİDRO-MAK Ford ve Mercedes markalarının onaylı üstyapıcısıdır.
HİDRO-MAK is notified bodyupit manufacturer of Ford and Mercedes trucks in Turkey.

Çift Kollu Kaldırıcı
Skip Loader

**Yarım Asırlık Güven, Bilgi ve Tecrübe**

HİDRO-MAK, 1961'den bu yana, araç üstü ekipman imalatı, yedek parça temini ve tamir-bakım servisi gibi alanlarda hizmet vermektedir. Geçen yarım asır boyunca dünyadaki ve teknolojiadaki değişimleri yakından takip eden HİDRO-MAK, bugün sektörünün öncü ve en büyük üstyapı üreticilerinden biridir.

Profesyonel Ekip, Geniş Üretim Kapasitesi

Mühendislik bölümünden üretim bandına, satış ekibinden yönetim kadrosuna HİDRO-MAK, konusunda uzman 100 kişilik kadrosuyla 7.000 m²'si kapalı, toplam 11.000 m²'lik bir alanda, müşteri ihtiyacını en hızlı şekilde karşılayacak altyapıya sahip bulunuyor.

Yüksek Kalite, Fonksiyonel Tasarım

Rusya'dan Güney Afrika'ya, İtalya'dan Azerbaycan'a, Portekiz'den Suudi Arabistan'a kadar 40'a yakın ülkeye satış gerçekleştiren ve toplam imalatının %45'ini yurtdışına ihraç eden HİDRO-MAK, uluslararası standartlardaki üretim gücüyle tüm dünyada kabul görmektedir.

A Half Century Reliability, Knowledge and Experience

HİDRO-MAK gives render service for as body-upfit equipment manufacturing sector (that can be applied on vehicles), spare part supply and repair and maintenance services to their customers since 1961. Through the half century, HİDRO-MAK, which follows closely shangings in the world and also in technology, today it is one of the biggest and pioneer producing companies.

Professional Team, High Production Capacity

From its engineering department to production line, from its sale team to its management staff, HİDRO-MAK is in the area of 7.000 m² of closed, total area is 11.000 m², has the basis capacity for fulfilling the customers needs with its 100 people of employees.

High Quality, Functional Designment

Close by 40 country, from Russia to South Africa, from Italy to Azerbaijan, from Portugal to Saudi Arabia, HİDRO-MAK lands a sale that export to the abroad. HİDRO-MAK, whose manufacture power on international standard be accepted throughout the world, exports % 45 of its total production.

[/hidromak.A.S](https://www.facebook.com/hidromak.A.S)[/hidromak](https://twitter.com/hidromak)[/hidromak](https://www.youtube.com/hidromak)[/company/hidromak](https://www.linkedin.com/company/hidromak)