

HIDRO-MAK



ÇİFT BÖLMELİ HİDROLİK SIKIŞTIRMALI ÇÖP KASASI
ECO-TWIN (Dual Type) HYDRAULIC REAR LOADING GARBAGE COMPACTOR

Çift Bölmeli Hidrolik Sıkıştırıcı Çöp Kasası

Çöp Kasası, iki ayrı gövde, iki ayrı hazne, iki ayrı sıkıştırma küreği, iki ayrı boşaltma küreği ve iki ayrı konteyner kaldırma tertibatından oluşmaktadır. Sistemler birbirinden bağımsız çalışmaktadır.

Bağımsız çalışan çift bölmeli hidrolik sıkıştırıcı çöp kasası; evsel ve ambalaj atıklarının tek bir araç ile ayrı ayrı toplanıp & depolanmasını ve bu atıkların , evsel atık için çöp transfer , ambalaj atık için geri dönüşüm tesislerine taşınmasını sağlar .

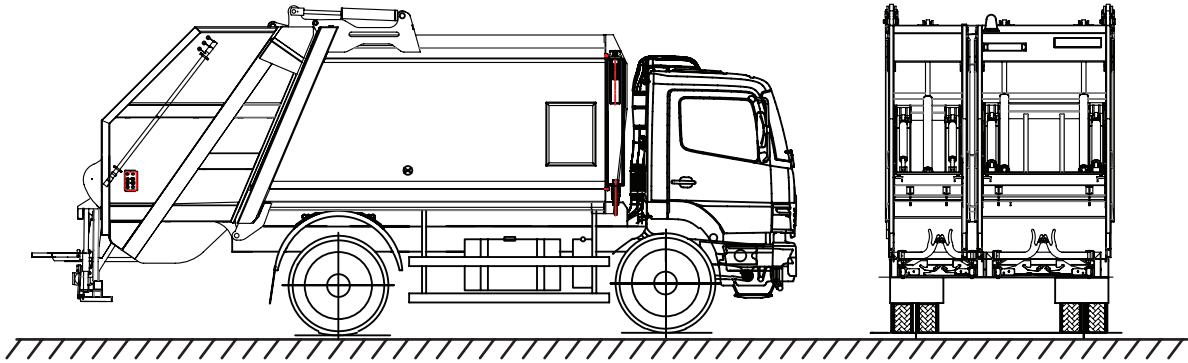
Eco-Twin (dual type) Hydraulic Rear Loading Garbage Compactor

Garbage compactor body upfit consists of two separated body, tailgate, compaction plate, ejection plate and container lifting mechanism. Systems can work independently from each other.

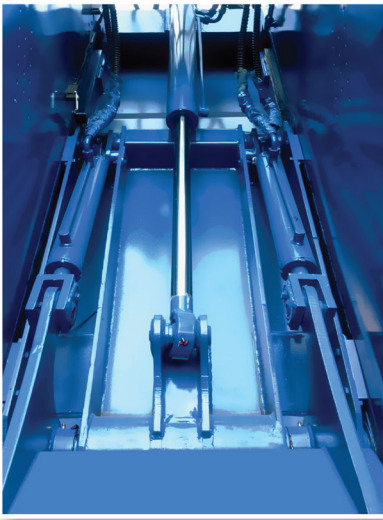
Working independently dual type garbage compactor collect and transport household and packing/recycling wastes separately by only one vehicle and transfer household garbage to waste transfer station and packing wastes to recycling plants .

Teknik Özellikler / Technical Specification

Gövde Özellikleri / Body Specifications	ECOT-14	ECOT-16	ECOT-18	ECOT-20	ECOT-25
Gövde Hacmi (m ³) / Body Volume (m ³)	14	16	18	20	25
Arka Hazne Konfigurasyonları Available Configurations of Tailgate	(AH30 / AH70) - (AH50 / AH50)				
Dış Genişlik (mm) / Overall Width (mm)	2530				
Yan Saclar (mm) / Body Sides (mm)	4 mm (S355 / J2)				
Taban Sacı (mm) / Body Floor (mm)	4 mm (S355 / J2)				
Tavan Sacı (mm) / Roof	3 mm (S355 / J2)				
Arka Hazne Özellikleri / Tailgate Specifications	AH 30	AH 50	AH 70		
Arka Hazne İç Genişlik / Inner Width of Tailgate	700	1060	1420		
Arka Hazne Kazan Hacmi / Hopper Volume	0,8	1,2	1,6		
Otomatik Çevrim Süresi / Cycle Time	18-25 sn/sec (~)	18-25 sn/sec (~)	25-35 sn/sec (~)		
Konteyner Kapasitesi Wheelie Bin Capacities	120 L - 240 L - 360 L (EN 840-1)	120 L - 240 L - 360 L (EN 840-1)	120 L - 240 L - 360 L - 660 L - 1100 L (EN 840 -1/2/3)		
Hidrolik Özellikler / Hydraulic Specifications	AH 30	AH 50	AH 70		
Sıkıştırma Oranı / Compaction Rate	3:1 / 4:1	3:1 / 4:1	4:1 / 6:1		
Hidrolik Pompa / Hydraulic Pump	35 lt/dk - 45lt/dk	35 lt/dk - 45lt/dk	55 lt/dk - 65 lt/dk		
Çalışma Basıncı / Working Pressure	170 bar	170 bar	190 bar		



HİDRO-MAK önceden haber vermeksizin ürünler üzerinde değişiklik yapma hakkına sahiptir.
HİDRO-MAK reserves the right to make changes to these specifications at any time without prior notice.



HİDRO-MAK Ford ve Mercedes markalarının onaylı üstyapıcısıdır.
HİDRO-MAK is notified bodyupfit manufacturer of Ford and Mercedes trucks in Turkey.

Çift Bölmeli Hidrolik Sıkıştırıcı Çöp Kasası Eco Twin (dual type) Hydraulic Rear Loading Compactor

**Yarım Asırlık Güven, Bilgi ve Tecrübe**

HİDRO-MAK, 1961'den bu yana, araç üstü ekipman imalatı, yedek parça temini ve tamir-bakım servisi gibi alanlarda hizmet vermektedir. Geçen yarım asır boyunca dünyadaki ve teknolojiadaki değişimleri yakından takip eden HİDRO-MAK, bugün sektörünün öncü ve en büyük üstyapı üreticilerinden biridir.

Profesyonel Ekip, Geniş Üretim Kapasitesi

Mühendislik bölümünden üretim bandına, satış ekibinden yönetim kadrosuna HİDRO-MAK, konusunda uzman 100 kişilik kadrosuyla 7.000 m²'si kapalı, toplam 11.000 m²'lik bir alanda, müşteri ihtiyacını en hızlı şekilde karşılayacak altyapıya sahip bulunuyor.

Yüksek Kalite, Fonksiyonel Tasarım

Rusya'dan Güney Afrika'ya, İtalya'dan Azerbaycan'a, Portekiz'den Suudi Arabistan'a kadar 40'a yakın ülkeye satış gerçekleştiren ve toplam imalatının %45'ini yurtdışına ihraç eden HİDRO-MAK, uluslararası standartlardaki üretim gücüyle tüm dünyada kabul görmektedir.

A Half Century Reliability, Knowledge and Experience

HİDRO-MAK gives render service for as body-upfit equipment manufacturing sector (that can be applied on vehicles), spare part supply and repair and maintenance services to their customers since 1961. Through the half century, HİDRO-MAK, which follows closely shangings in the world and also in technology, today it is one of the biggest and pioneer producing companies.

Professional Team, High Production Capacity

From its engineering department to production line, from its sale team to its management staff, HİDRO-MAK is in the area of 7.000 m² of closed, total area is 11.000 m², has the basis capacity for fulfilling the customers needs with its 100 people of employees.

High Quality, Functional Designment

Close by 40 country, from Russia to South Africa, from Italy to Azerbaijan, from Portugal to Saudi Arabia, HİDRO-MAK lands a sale that export to the abroad. HİDRO-MAK, whose manufacture power on international standard be accepted throughout the world, exports % 45 of its total production.

[/hidromak.A.S](https://www.facebook.com/hidromak.A.S)[/hidromak](https://twitter.com/hidromak)[/hidromak](https://www.youtube.com/hidromak)[/company/hidromak](https://www.linkedin.com/company/hidromak)