



Yarım Asırlık Güven, Bilgi ve Tecrübe
HİDRO-MAK, 1961'den bu yana, araç üstü ekipman imalatı, yedek parça temini ve tamir-bakım servisi gibi alanlarda hizmet vermektedir. Geçen yarım asır boyunca dünyadaki ve teknolojiyedeki değişimleri yakından takip eden HİDRO-MAK, bugün sektörün öncü ve en büyük üstyapı üreticilerinden biridir.

Profesyonel Ekip, Geniş Üretim Kapasitesi
Mühendislik bölümünden üretim bandına, satış ekibinden yönetim kadrosuna HİDRO-MAK, konusunda uzman 100 kişilik kadrosuyla 7000 m²'si kapalı, toplam 11000 m²'lik bir alanda, müşteri ihtiyacını en hızlı şekilde karşılayacak altyapıya sahiptir.

Yüksek Kalite, Fonksiyonel Tasarım
Rusya'dan Güney Afrika'ya, İtalya'dan Azerbaycan'a, Portekiz'den Suudi Arabistan'a kadar 40'a yakın ülkeye satış gerçekleştirilen ve toplam imalatının % 45'ini yurtdışına ihraç eden HİDRO-MAK, uluslararası standartlardaki üretim gücüyle tüm dünyada kabul görmektedir.

A Half Century Reliability, Knowledge and Experience
HİDRO-MAK gives render service in body-upfit equipment manufacturing sector (that can be applied on vehicles), spare part supply and repair and maintenance services to their customers since 1961. Through the half century, HİDRO-MAK, which follows closely changings in the world and also in technology, today it is one of the biggest and pioneer producing companies.

Professional Team, High Production Capacity
From its engineering department to production line, from its sale team to its management staff, HİDRO-MAK is in the area of 7000 m² of closed, total area is 11000 m², has the basis capacity for fulfilling the customers' needs with its 100 people of employees.

High Quality, Functional Designment
Close by 40 country, from Russia to South Africa, from Italy to Azerbaijan, from Portugal to Saudi Arabia, HİDRO-MAK lands a sale that export to the abroad. HİDRO-MAK, whose manufacture power on international standard be accepted throughout the world, exports % 45 of its total production.



HIDRO-MAK

Önden Vinçli, Üstten Yüklemeli Hidrolik Sıkıştırılmalı Çöp Kasası

Vinç, araç kupa ve çöp kasası arasında monte edilmiştir ve kaldırdığı yer altı konteynerini özel tasarım arka kapağa üstten boşaltır. Vinç markası (yerli/yabancı) seçimi kullanıcının isteği doğrultusunda olabilmektedir. En önemli avantajı; arka hazne sistemi bulunmadığı için çöp kasasının daha hafif olmasıdır. Kasa içinden çöpi boşaltmak için kullanılan perde, ayrıca çöpün sıkıştırılmasını da sağlamaktadır.

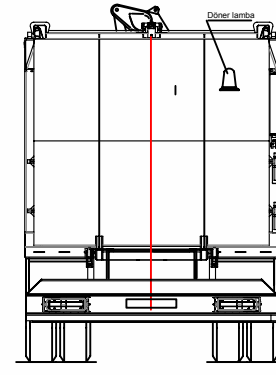
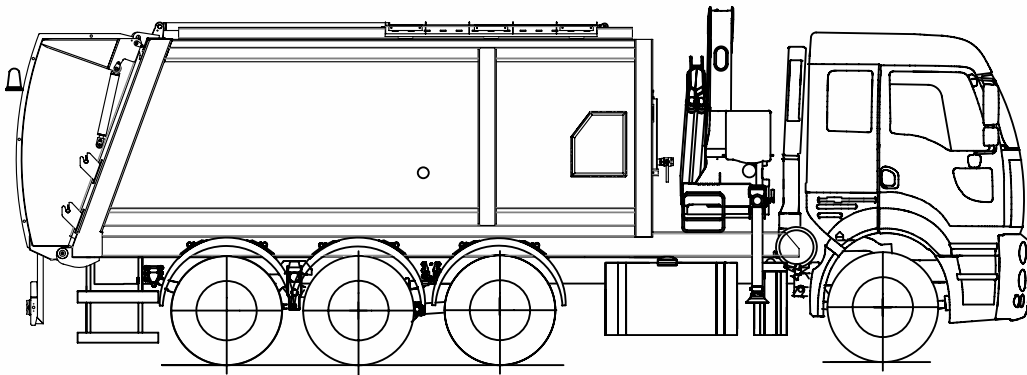
Upper Loading Hydraulic Garbage Compactor Equipped with Crane in Front

The crane has been mounted between the vehicle cup and the garbage compactor and it can discharge overhead the underground container it lifts into the special design rear cover. Crane brand selection (local/foreign) can be made in line with the user's demand. Its most significant advantage; is the garbage compactor is lighter since, no rear bunker system is available. The curtain used to discharge the garbage from inside the compactor is ensuring the garbage be compacted, too.

Mekanik Özellikler

Mechanical Properties

Kasa hacmi	15-30 m ³
Body volume	
Taban sacı	3-5 mm ST-52 (S355J2) veya muadili
Floor Steel Sheet	3-5 mm ST-52 (S355J2) or equivalent
Yan saclar	3-5 mm ST-52 (S355J2) veya muadili
Lateral steel sheets	3-5 mm ST-52 (S355J2) or equivalent
Konteyner kaldırma sistemi	yer altı ve yer üstü konteyner kaldırma sistemi
Container Lifting System	5-6 mm (reinforced) U profile
Yardımcı şasi	8 mm (takviyeli) U Profil
Supplementary chassis	8 mm (reinforced) U profile
Atık su tankı	100-150 lt (Opsiyonel)
Waste water tank	100-150 lt (Optional)
Boya	Astar + Sentetik
Boya	Priming + Synthetic



HIDRO-MAK önceden haber vermeksizin ürünler üzerinde değişiklik yapma hakkına sahiptir.
HIDRO-MAK reserves the right to make changes to these specifications at any time without prior notice.

HIDRO-MAK Ford ve Mercedes markalarının onaylı üstyapıcısıdır.
HIDRO-MAK is notified body/fit manufacturer of the brands of Mercedes and Ford